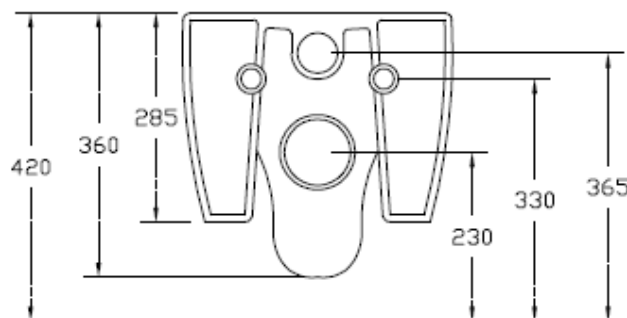
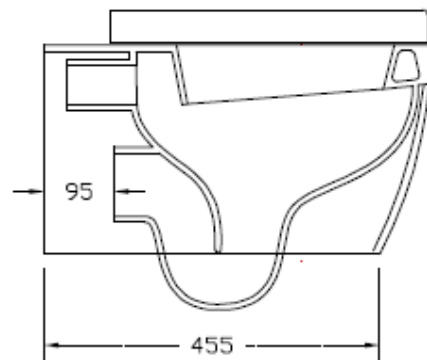
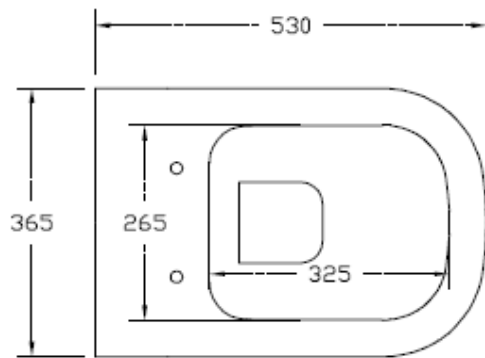




FAW10
FASTER – VASO SOSPESO
WALL HUNG WC

INFORMAZIONI TECNICHE - *TECHNICAL INFORMATION*

FUNZIONA CON 4.5 L – *NOMINAL FLUSH 4.5 L*



Data: 28/10/2015 rev.1