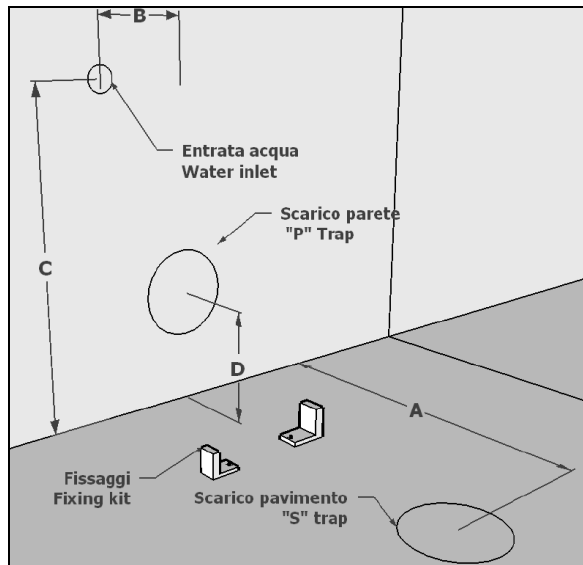


SCHEMA INSTALLAZIONE VASO MONOBLOCCO (G12), CASSETTA (G18) E SISTEMA DI SCARICO (P76)
ASSEMBLY INSTRUCTIONS FOR WC CLOSE-COUPLED (G12), CERAMIC CISTERN (G18) AND DISCHARGE MECHANISM (P76)



1 Predisporre gli scarichi e allacci idraulici secondo le quote riportate in tabella.

Prepare the draining and hydraulic connections according to the dimensions of the table.

Codice/ Code	A	B	C	D
G12	250	70	270	180

2 Bloccare i due fissaggi a pavimento come raffigurato nello schema A.

Block the two floor fixings kit as shown in the illustration A.

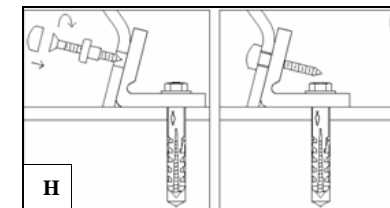
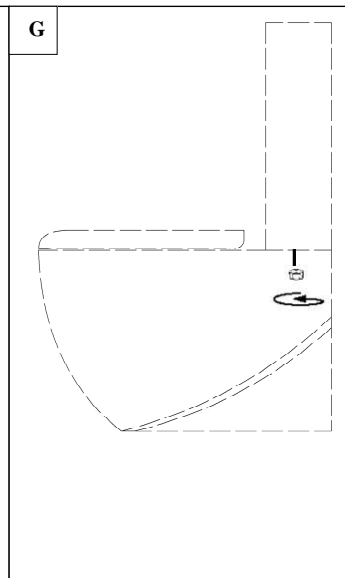
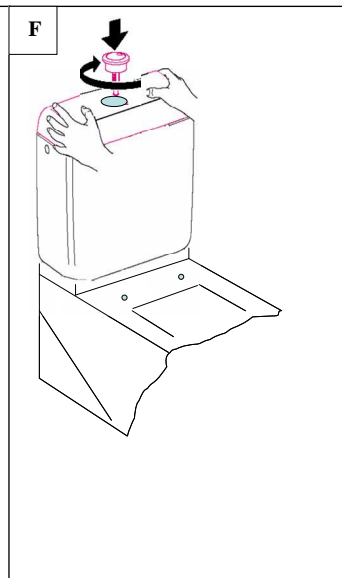
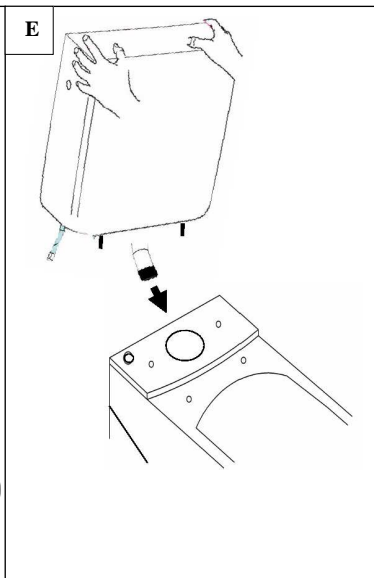
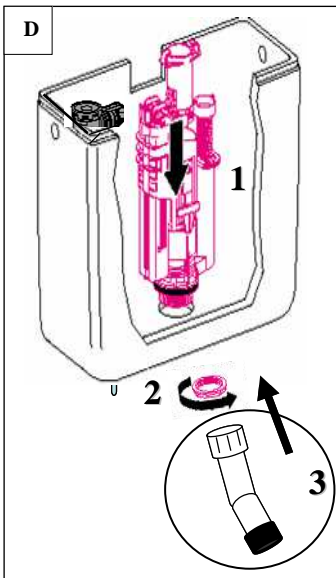
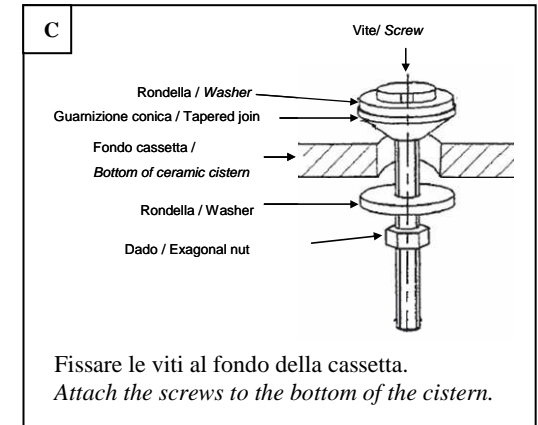
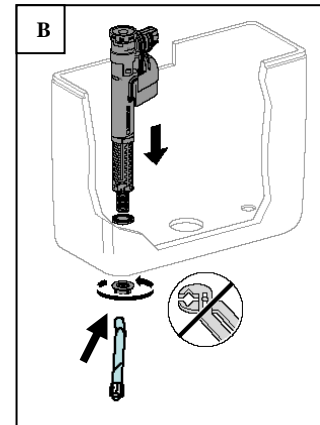
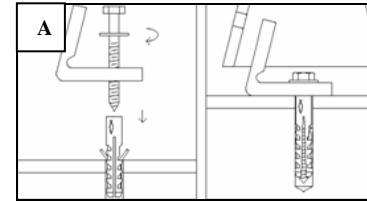
3 Installare il meccanismo di scarico e la cassetta in ceramica come raffigurato negli schemi B-C-D-E-F-G.

4 Innestare scarichi e allacci idraulici.

Connect drains and plumbing connections.

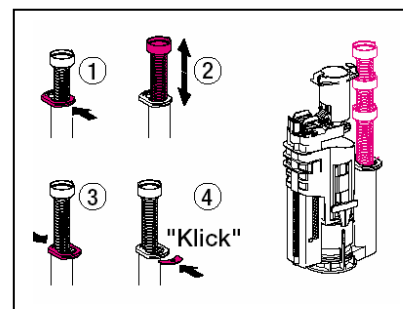
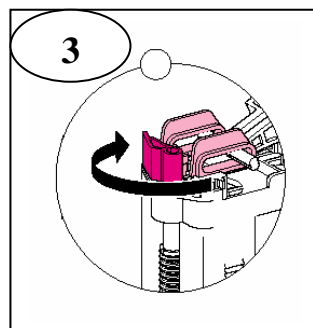
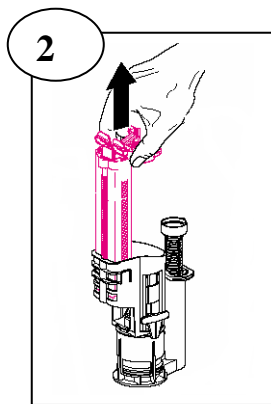
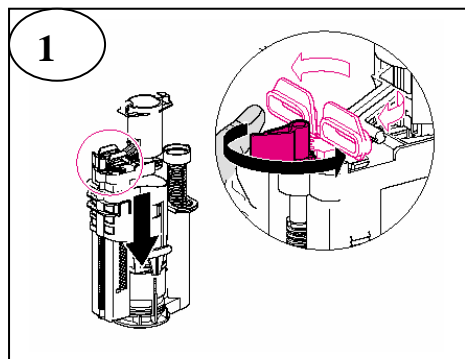
5 Bloccare il vaso con le apposite viti come raffigurato nello schema H.

Block the wc with the appropriate fixing kit as shown in the illustration H.

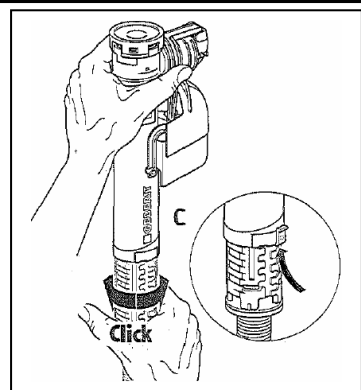
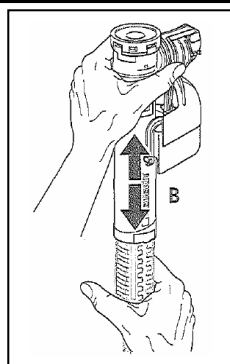
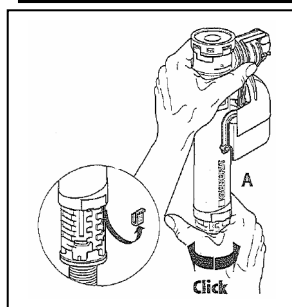


European standards	
CODICE / CODE	Prodotto conforme / Product comply
G12	CE En 997

REGOLAZIONE DEL MECCANISMO / ADJUSTING THE MECHANISM



Funziona con 6 Litri d'acqua
/ Nominal flush 6L



TAGLIO CURVA - CUTTING THE CURVE

Articolo / Article	A	B
GIO - G12 + G18	100 mm	90 mm

