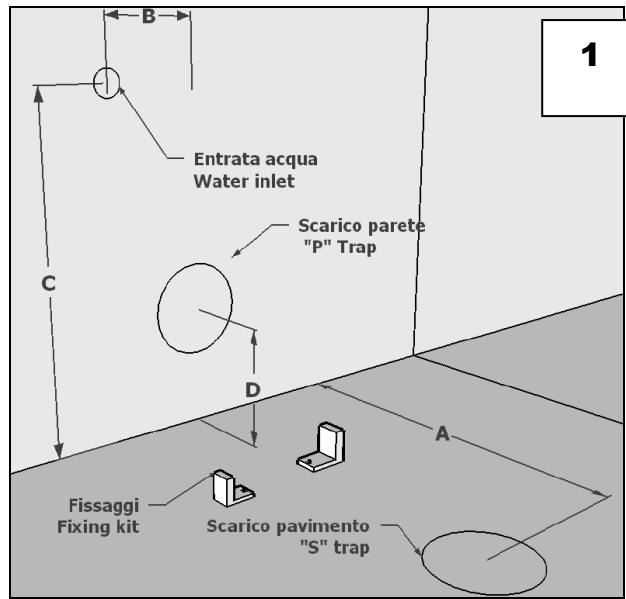


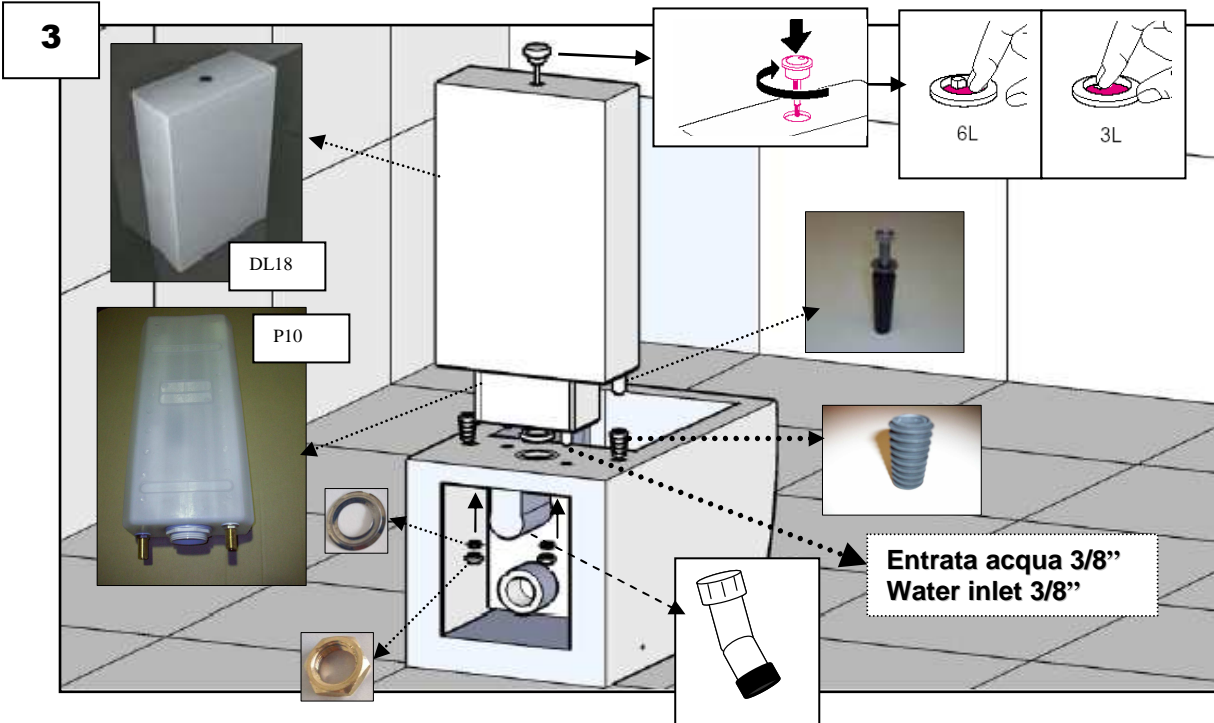
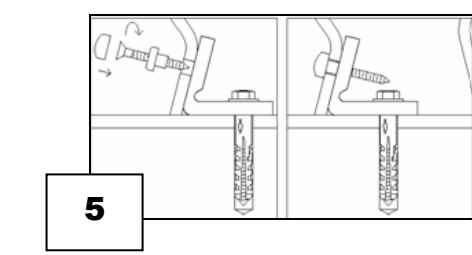
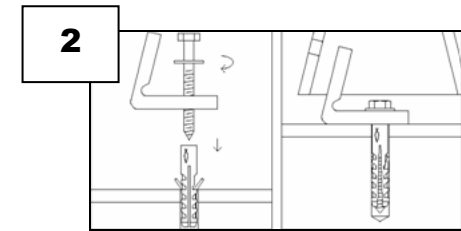
SCHEMA INSTALLAZIONE VASO MONOBLOCCO E SISTEMA DISCARICO (DL12 con curvetta)
MOUNTING INSTRUCTIONS FOR WC CLOSE - COUPLED AND DISCHARGE MECHANISM



1 Predisporre gli scarichi e allacci idraulici secondo le quote riportate in tabella.
Prepare the draining and hydraulic connections according to the dimensions of the technical scheme.

Codice/ Code	A	B	C	D
DL12	260	90	220	180

2 Bloccare i due fissaggi a pavimento come raffigurato nello schema 2.
Block the two fixings on the floor according to the scheme 2.
3 Installare il meccanismo di scarico e la cassetta in ceramica come raffigurato nello schema 3.
Install the discharge mechanism and cistern according to the scheme 3.
4 Innestare scarichi e allacci idraulici.
Connect the draining and hydraulic connections.
5 Bloccare il vaso con le apposite viti come raffigurato nello schema 5.
Block the wc with the appropriate fixing kit according to the scheme 5.

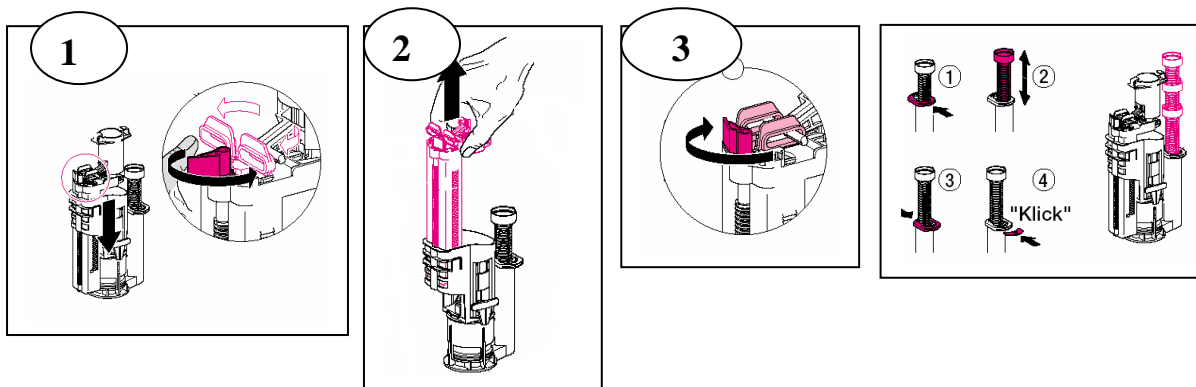


PROGRAMMA / PROGRAM			
Serie Line	Vaso Monoblocco Close-coupled	Cassetta Cistern	Meccanismo di scarico Discharge mechanism
DIAL	DL12	DL18	P10

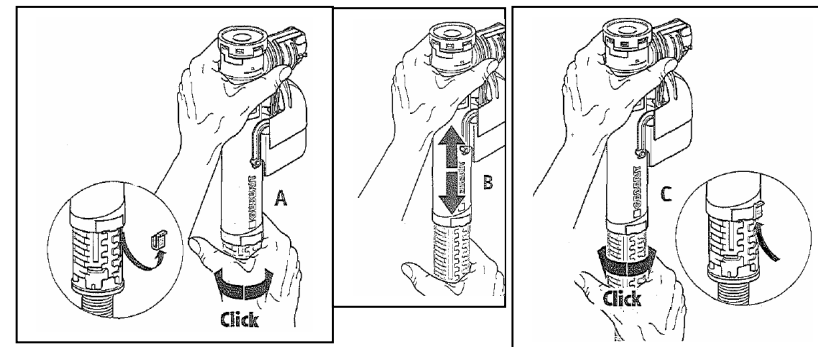
European standards	
CODICE / CODE	Prodotto conforme / Product comply
DL12	CE En 997

Hidra Ceramica Srl - via Falerina, 31/E
 01033 Civita Castellana (VT) - Italy - tel. +390761518181
 fax 390761517133
www.hidra.it - e-mail: info@hidra.it

REGOLAZIONE MECCANISMO / ADJUSTING THE MECHANISM



Il meccanismo è già tarato a 6 litri
Discharge mechanism is regulated to 6 lt



TAGLIO DELLA CURVA / CUTTING OF THE CURVE

Articolo / Article	A	B
DIAL - DL12 + DL18	150 mm	140 mm

