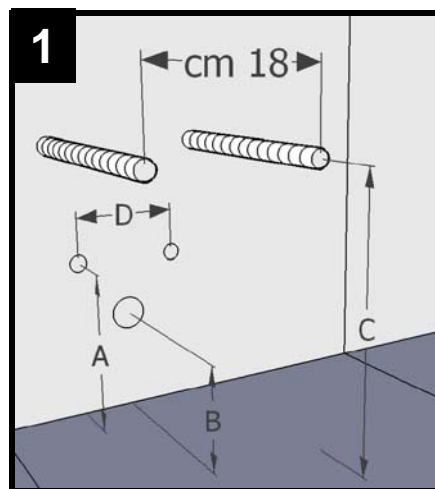
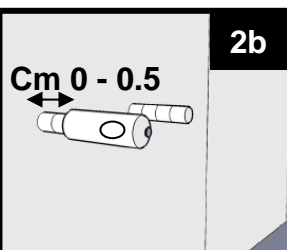
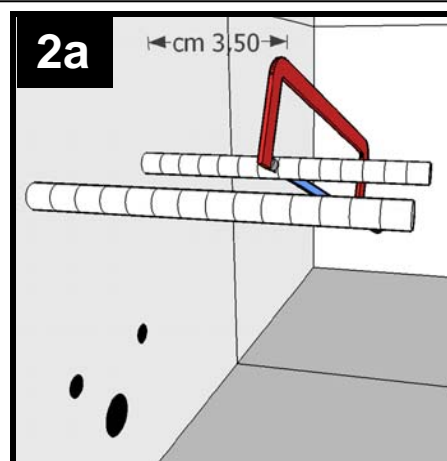


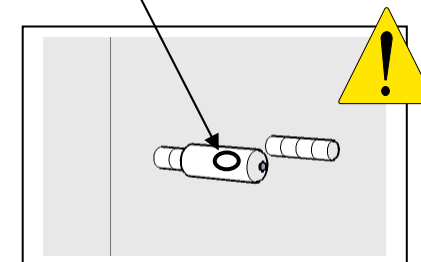
SCHEMA INSTALLAZIONE BIDET SOSPESI / TECHNICAL INSTRUCTIONS FOR WALL HUNG BIDET (ABW14)



1 Predisporre gli scarichi ed i perni delle staffe secondo le quote riportate sulle schede tecniche.
Prepare the draining and the fixing pivots according to the dimensions inserted in the technical drawing

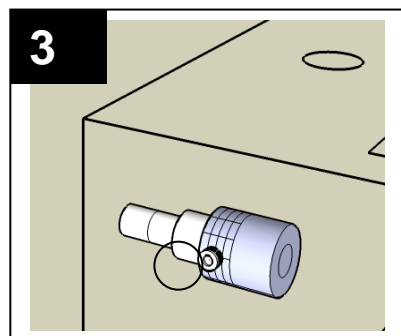


2a Tagliare i perni filettati secondo la misura riportata nell'illustrazione (cm 3,5).
Cut the pivots according to the distance in the picture (cm. 3,5)
2b Avvitare i due cilindri in acciaio fino a lasciare 0.5 MAX cm dalla parete.
Screw the two steel cylinders leaving about 0.5 cm MAX from the wall.
ATTENZIONE le due svasature coniche devono essere rivolte verso l'esterno.
ATTENTION: turn the two conic countersinks towards the external as in the picture.



ATTENZIONE: Il grano di serraggio deve stare fuori come nel particolare ingrandito.

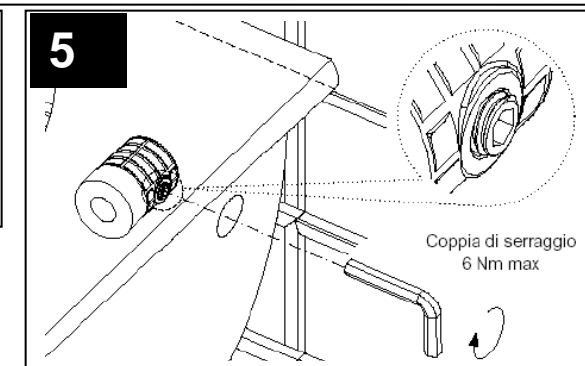
ATTENTION:
The tighten screw must be completely outside as in the picture.



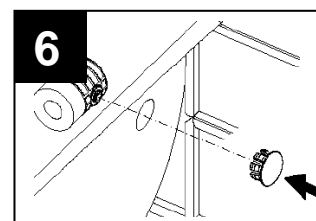
3 Inserire i due fissaggi nel sanitario.
Put the fixing on the bidet



4 Inserire il sanitario nei perni e spingerlo fino alla parete, controllando che tutti i raccordi siano ben installati.
Put the bidet on the pivots and push it to the wall, checking that the connections are well installed..



5 Stringere con la chiave in dotazione il grano verificando che il sanitario sia ben accostato alla parete.
Tighten the screw by means of the key supplied in the kit make sure and keep the bidet close to the wall.



6 Chiudere con i tappi.
Close the side holes with the plugs.