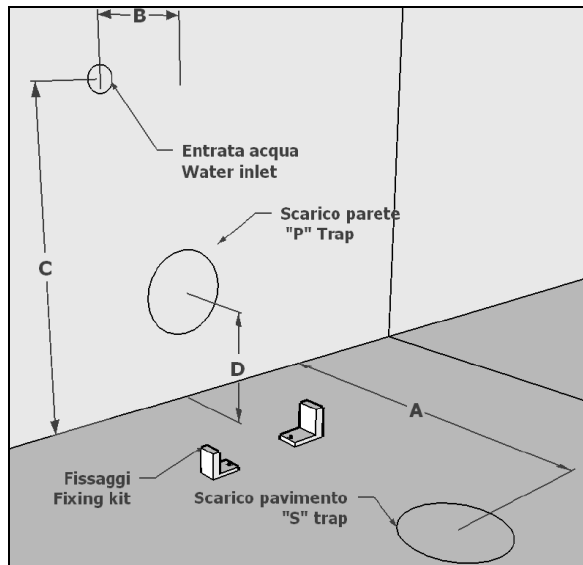


**SCHEMA INSTALLAZIONE VASO MONOBLOCCO (AB12), CASSETTA (AB18) E SISTEMA DI SCARICO (P76)**  
**ASSEMBLY INSTRUCTIONS FOR WC CLOSE-COUPLED (AB12), CERAMIC CISTERN (AB18) AND DISCHARGE MECHANISM (P76)**



**1** Predisporre gli scarichi e allacci idraulici secondo le quote riportate in tabella.

*Prepare the draining and hydraulic connections according to the dimensions of the table.*

| Codice/ Code | A   | B  | C   | D   |
|--------------|-----|----|-----|-----|
| AB12         | 240 | 80 | 260 | 180 |

**2** Bloccare i due fissaggi a pavimento come raffigurato nello schema A.

*Block the two floor fixings kit as shown in the illustration A.*

**3** Installare il meccanismo di scarico e la cassetta in ceramica come raffigurato negli schemi B-C-D-E-F-G.

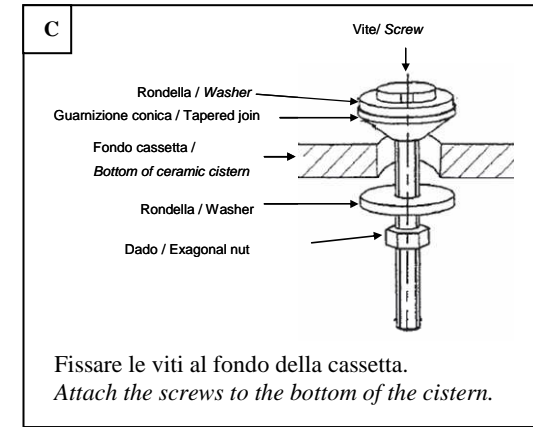
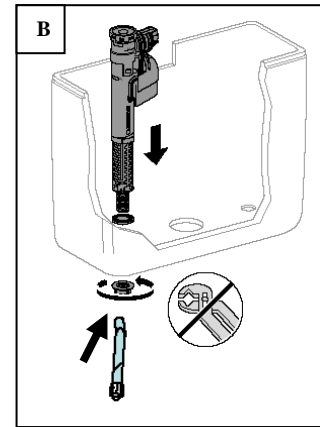
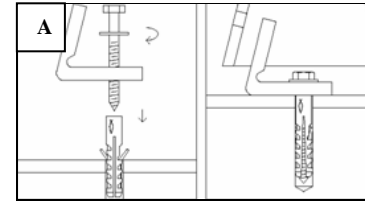
*Install the discharge mechanism and the ceramic cistern as shown in the illustration B-C-D-E-F-G.*

**4** Innestare scarichi e allacci idraulici.

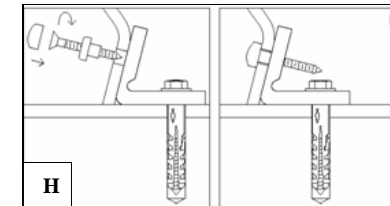
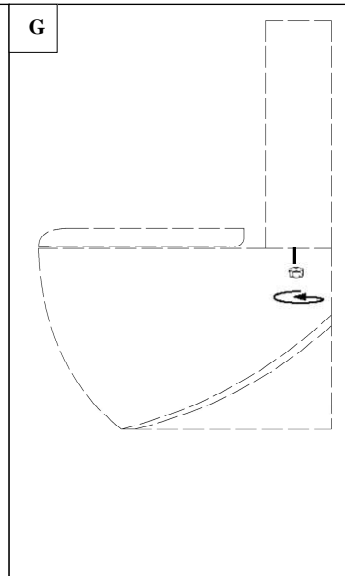
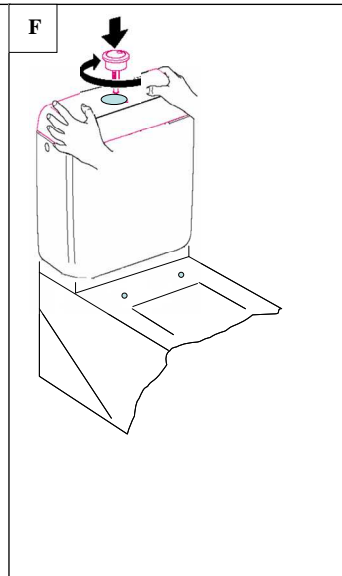
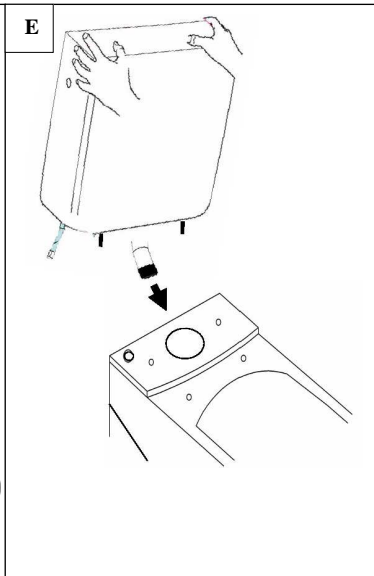
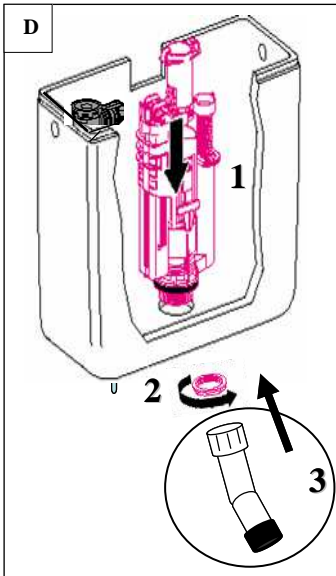
*Connect drains and plumbing connections.*

**5** Bloccare il vaso con le apposite viti come raffigurato nello schema H.

*Block the wc with the appropriate fixing kit as shown in the illustration H.*

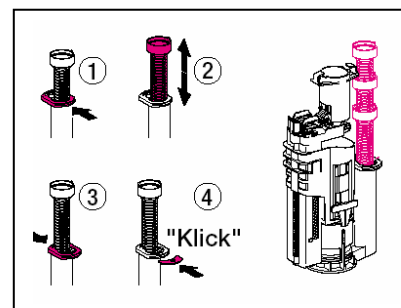
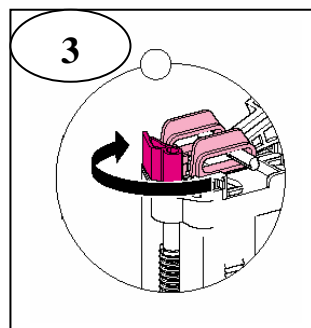
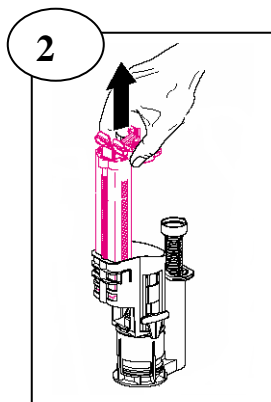
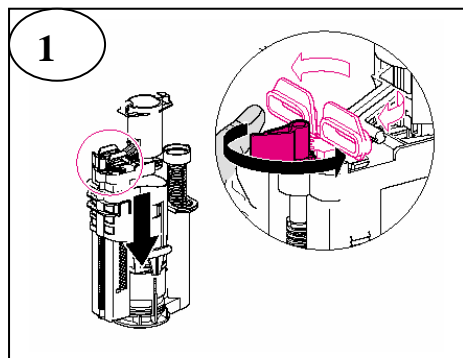


Fissare le viti al fondo della cassetta.  
*Attach the screws to the bottom of the cistern.*

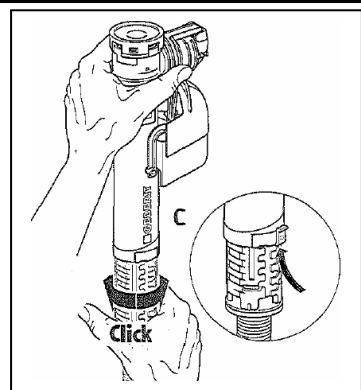
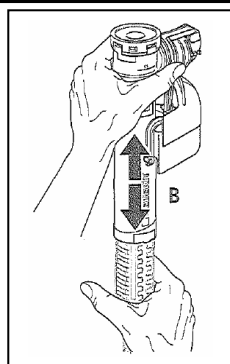
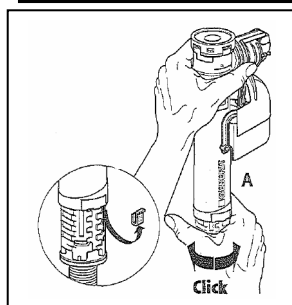


| European standards   |   |
|----------------------|---|
| <b>CODICE / CODE</b> | <b>Prodotto conforme / Product comply</b> |
| AB12                 | CE En 997                                 |

## REGOLAZIONE DEL MECCANISMO / ADJUSTING THE MECHANISM



Funziona con 6 Litri d'acqua  
/ Nominal flush 6L



### TAGLIO CURVA - CUTTING THE CURVE

| Articolo / Article | A      | B      |
|--------------------|--------|--------|
| ABC - AB12 + AB18  | 120 mm | 115 mm |

